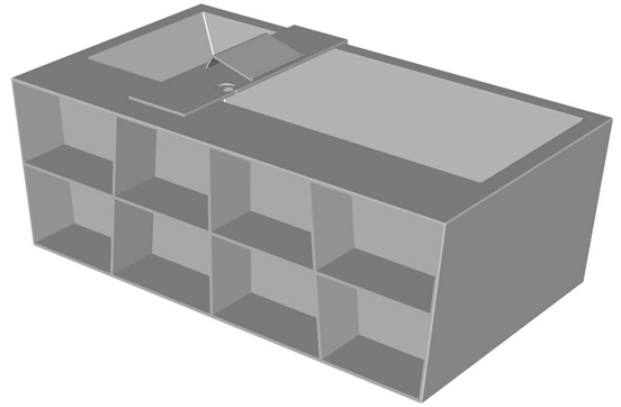
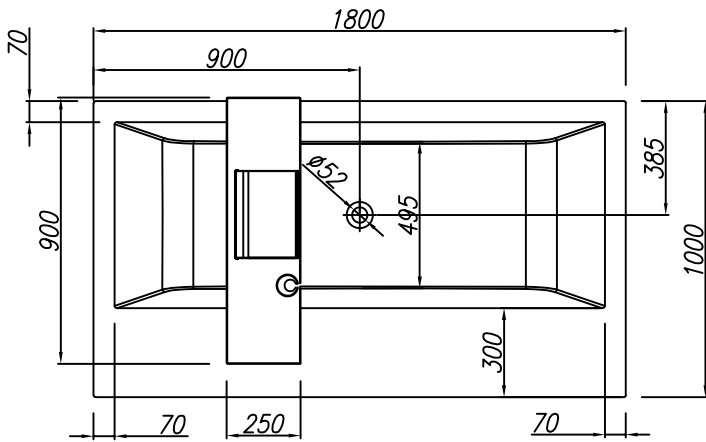
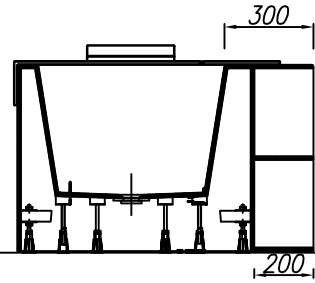
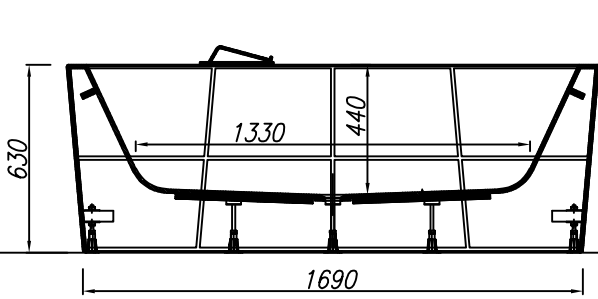


**PREINSTALLATION
VORINSTALLATION**



VOLUME (l)
VOLUMEN (l)

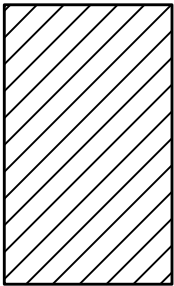
MAX. LOAD (kg)
MAX. BELASTUNG (kg)

FLOOR LOAD (kg/m²)
BODENBELASTUNG (kg/m²)

245

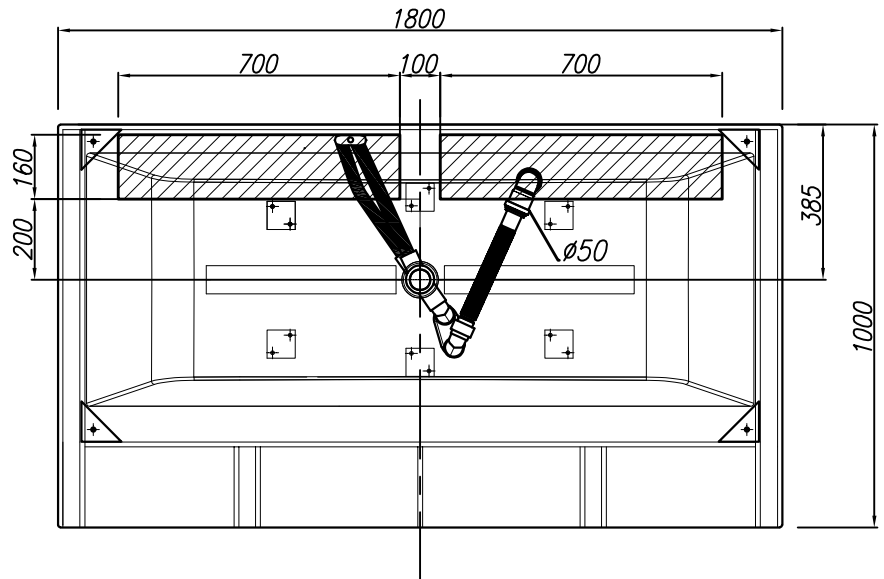
570

320



- Drain spot Ø 50mm
- Abflussplatz Ø 50 mm
- Spot for el. cable 3x2.5mm², length approx. 1m
- Platz Stromkabel 3 x 2,5 mm², Länge cca. 1 m
- Spot for el. cable 1x6mm² for earthing, length approx. 1.5m
- Platz Stromkabel 1 x 6 mm² für Erdung, Länge cca. 1,5 m

**INSTALLATION RECOMMENDATION
MONTAGEEMPFEHLUNG**



Bathtub from KERROCK
Badewanne aus KERROCK